

KLASA: UP/I-960-03/98-07/77
URBROJ: 558-03/2-98-2
Zagreb, 15. ožujka 1999.

Na temelju članka 202. stavka 1. Zakona o općem upravnom postupku ("Narodne novine" broj 53/91), članka 26. stavka 1. Zakona o mjeriteljskoj djelatnosti ("Narodne novine" broj 11/94) i članka 8 stavka 1. Pravilnika o načinu na koji se provodi tipno ispitivanje mjerila ("Narodne novine" broj 93/96), u povodu zahtjeva za tipno ispitivanje mjerila tvrtke ProMATIC d.o.o., Kurelčeva 11/1. 42000 Varaždin, radi odobravanja tipa mjerila, ravnatelj Državnog zavoda za normizaciju i mjeriteljstvo izdaje

TIPNO ODOBRENJE

Odobrava se tip mjerila:

- vrsta mjerila: uređaj za mjenjanje tarifa na višetarifnim brojlilima
- tvornička oznaka mjerila: PTU2
- proizvođač mjerila: ProMATIC d.o.o.
- mjesto i država proizvodnje mjerila: Varaždin, Hrvatska
- službena oznaka tipa mjerila: HR H-1-1007

1. Mjerila iz točke 1. ovog tipnog odobrenja mogu se podnositi na ovjeravanje.
3. Ovo tipno odobrenje vrijedi 10 godina.
4. U prilogu ovom tipnom odobrenju su podaci propisani u članku 9. stavku 2. Pravilnika o načinu na koji se provodi tipno ispitivanje mjerila.

Obrazloženje

Tvrtka ProMATIC d.o.o. podnijela je ovom Zavodu, 04. studenog 1998., zahtjev za tipno ispitivanje mjerila iz točke 1. ovog tipnog odobrenja. Uz zahtjev je priložena tehnička dokumentacija o mjerilu i potreban uzorak mjerila.

Tipnim ispitivanju mjerila iz točke 1. ovog tipnog odobrenja provedenim sukladno Pravilniku o načinu na koji se provodi tipno ispitivanje mjerila i izvješćem o ispitivanju utvrđeno je da mjerila zadovoljavaju mjeriteljske zahtjeve propisane Pravilnikom o mjeriteljskim zahtjevima za uklopne satove za upravljanje tarifom i potrošnjom ("Narodne novine" broj 42/95) i da su prikladna za uporabu.

Ovo tipno odobrenje vrijedi 10 godina na temelju članka 8. stavka 2. Pravilnika o načinu na koji se provodi tipno ispitivanje mjerila.

Slijedom navedenog odlučeno je kao u izreci ovog tipnog odobrenja.

Upravna pristojba po tarifnom broju 1. i 2. Zakona o upravnim pristojbama ("Narodne novine" broj 8/96) u iznosu od 20,00 kn i 50,00 kn naplaćena je od podnositelja zahtjeva i poništena na zahtjevu.

Prilog: kao u tekstu (4 str.)

R A V N A T E L J

dr.sc. Jakša Topić, dipl.ing.

Dostaviti:

1. ProMATIC d.o.o., Kurelčeva 11/1, 42000 Varaždin
2. OMN – Zagreb, Osijek, Rijeka, Split
3. Pismohrana, ovdje
4. Glasilo Zavoda

1.Tehnički opis digitalnog tonfrekventnog prijamnika-uklopnog sata, tip PTU2

ProMATIC d.o.o.

HR,42000 VARAŽDIN, Kurelčeva 11/1, TEL: 042/231-580 TEL/FAX: 042/231-250

Internet stranice: <http://www.promatic.hr> E-mail: promatic@vz.tel.hr

Digitalni tonfrekventni prijammnik-uklopni sat PTU2 je uređaj namjenjen za upravljanje tarifom i opterećenjem. Ugrađen je u plastično kućište od samogašćećeg materijala. Elektronički modul učvršćen je za donjište kutije. Poklopac elektroničkog modula omogućuje plombiranje i zaštitu uređaja od neovlaštene promjene parametara. Kroz prozorčić vidljiva je natpisna pločica te signalizacija rada. Poklopac priključnih stezaljki moguće je posebno plombirati.

Elektronički modul sastoji se od napajackog, filterskog, mikroprocesorskog i izlaznog dijela, te prikaza. Napajacki dio osigurava potrebne istosmjerne napone. Filterski dio uključuje analogno kondicioniranje signala, analogno-digitalnu konverziju, te digitalnu obradu signala unutar mikroprocesora. Izlazni dio su bistabilni releji opremljeni s markicama za prikaz i ručno preklapanje stanja izlaznih kontakata. Prikazni modul putem svjetlećih dioda i 7-segmentnih prikaza omogućuje vizualni nadzor rada uređaja.

Rad uređaja određuje se upisom parametara u neizbrisivu memoriju, preko optički odvojenog serijskog međusklopa. Pri tome se mogu selektirati i parametrirati funkcije uklopnog sata ili prijammnika. Kao uklopni sat uređaj podržava dnevni i tjedni program, te upravljanje tzv. maksigrafom. Kao tonfrekventni prijammnik uređaj se može parametrirati za sve upravljačke frekvencije i tipove telegrama neovisno o vremenskom rasteru, broju i značenju impulsa u telegramu. Selektiranje funkcija i parametriranje izvodi se pomoću IBM-PC kompatibilnih računala ili PTU-PROG prijenosnog programatora i provedivo je u svakom trenutku tijekom životnog vijeka uređaja.

2. Tehnički podaci PTU2 digitalnog tonfrekventnog prijammnika-uklopnog sata

Napon napajanja (Un)	230/120 (+10,-15%)Vac
Frekvencija napona napajanja	50 Hz
Vlastita potrošnja	< 1.6W/11VA kapacitivno
Broj releja	1 do 3
Prekidna struja	16A, cos φ = 1
Prekidni napon	380 Vac

Karakteristike prijammnika:

Frekvencija upravljanja (fs)	160 do 1100 Hz (programabilno)
Napon djelovanja	≥ 0.5 % Un
Napon nedjelovanja	≤ 0.3 % Un

Karakteristike uklopnog sata:

Točnost sata realnog vremena bolja od	5 x 10E-6 (uz ref. temperaturu +23 °C)
Radna pričuva: sa "zlatnim kondenzatorom"	100 h
sa litijevom baterijom	10 godina
Vremenska baza:	Q = 32,768 kHz
Vrijeme timera UK stanja	tm = 65535 s
Vrijeme timera ISK stanja	to = 65535 s

3. Dopunske oznake uz osnovni tip PTU2

Dopunske oznake uz osnovni tip PTU2 odnose se na funkcije uklopnog sata, upravljanje maksigrafima odnosno tonfrekventne prijammnike. Vezano uz to propisano je ovjeravanje i

žigosanje. Neovisno o dopunskoj oznaci uređaji se mogu opremiti sa 1 do 3 izlazna bistabilna releja.

PTU2-U

Uređaj sa funkcijama uklopnog sata i tonfrekventnog prijammnika. Aktivna funkcija vidljiva je putem prikazne jedinice: uklopni sat prikazuje dan u tjednu i tekuće vrijeme, tonfrekventni prijammnik prikazuje "FS".

PTU2-M

Uređaj sa funkcijama upravljanja maksigrafom. Aktivna funkcija vidljiva je putem prikazne jedinice: uklopni sat prikazuje dan u tjednu i tekuće vrijeme.

PTU2-R

Uređaj sa funkcijama tonfrekventnog prijammnika s ugrađenim satom realnog vremena. Aktivna funkcija vidljiva je putem prikazne jedinice: tonfrekventni prijammnik prikazuje "FS".

PTU2-P

Uređaj sa funkcijama tonfrekventnog prijammnika bez sata realnog vremena. Aktivna funkcija vidljiva je putem prikazne jedinice: tonfrekventni prijammnik prikazuje "FS".

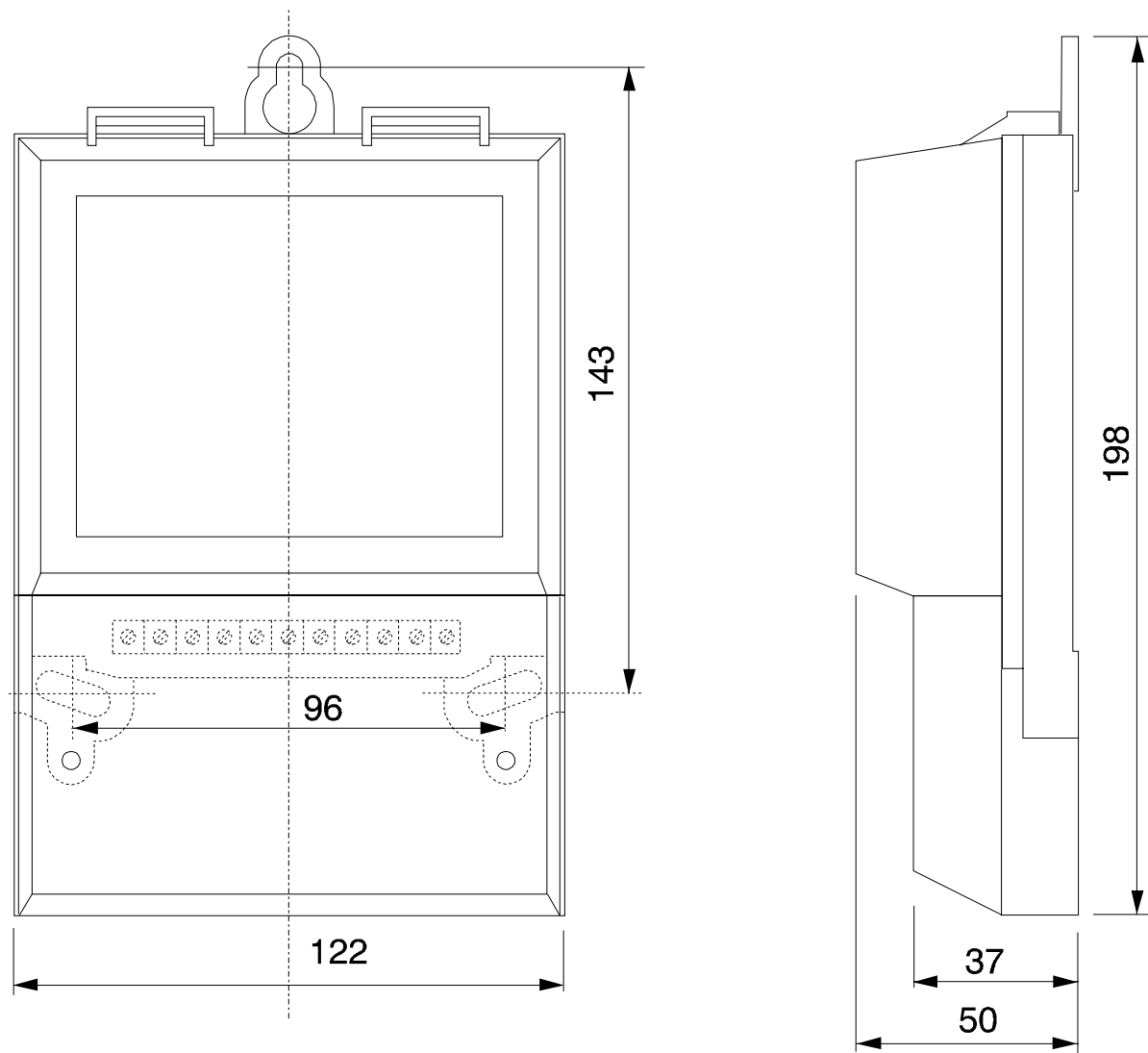
4.Ovjeravanje i žigosanje

Tipovi s dopunskom oznakom PTU2-U podliježu ovjeravanju i žigosanju propisano zakonom za uklopne satove.

Tipovi s dopunskom oznakom PTU2-M podliježu ovjeravanju i žigosanju propisano zakonom za uređaje za upravljanje maksigrafima.

Tipovi s dopunskom oznakom PTU2-R i PTU2-P ne podliježu ovjeravanju i žigosanju jer imaju ugrađene funkcije samo tonfrekventnih prijammnika.

5.Crteži i slike za identifikaciju PTU2 digitalnog tonfrekventnog prijammnika-uklopnog sata



Slika 2 - Nacrt PTU2 uređaja sa naznačenim izmjerama